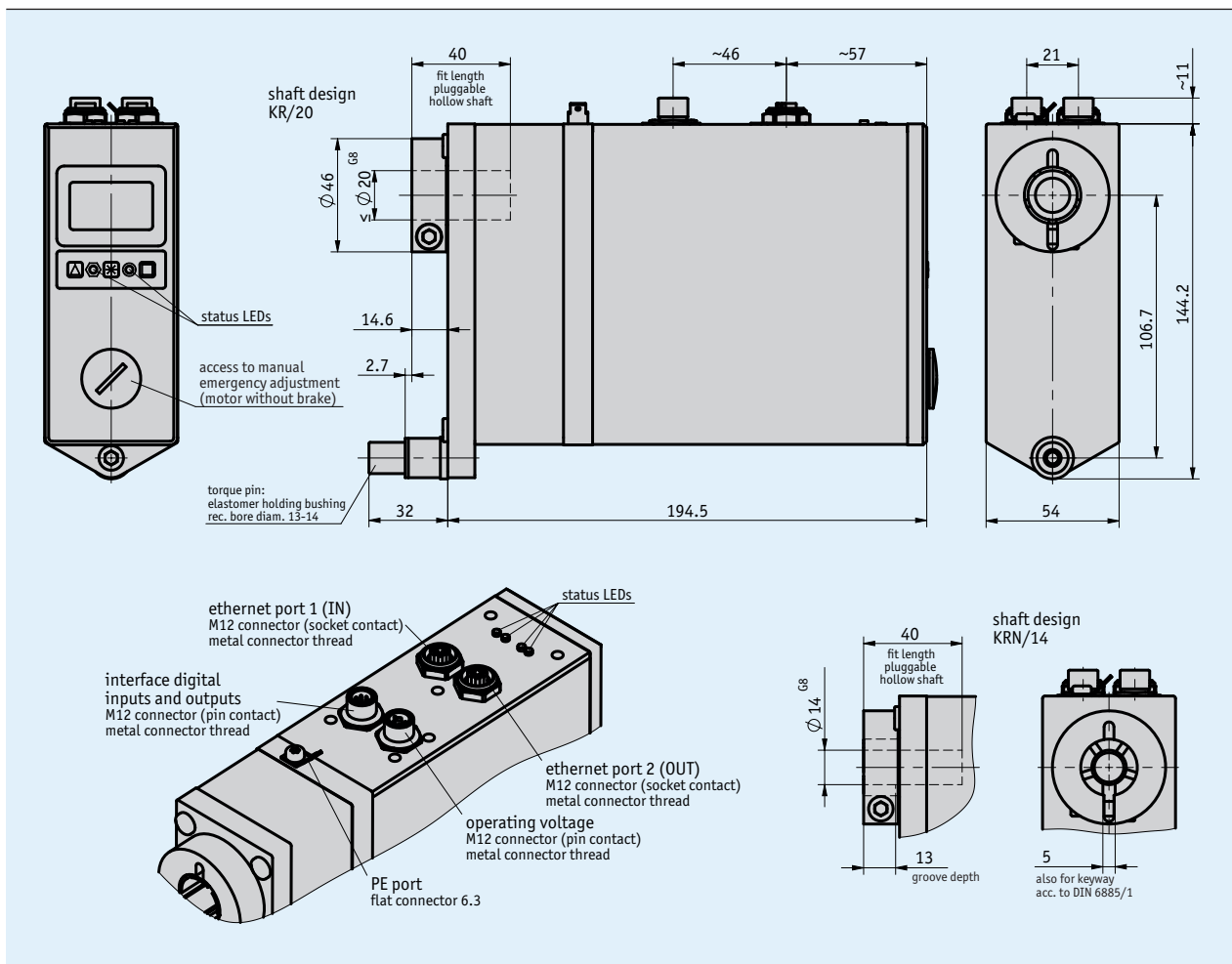


## 概述

- 不锈钢空心轴直径最大可达 20 毫米，键槽直径可达 14 毫米
- 无操控键控制的 手动“操作”
- 160W, 24VDC 无刷电机，使用寿命长
- 在输出轴上集成磁性绝对值位置编码器
- 集成的定位调节器
- 集成弹簧制动（可选项）
- 用于理论值和实际值显示的双行LCD显示器和操作键
- 工业以太网现场总线的集成
- M12组件安装技术
- 无制动电机的手动紧急调节
- 工业 4.0 就绪



### 机械参数

特征	技术数据	补充
轴	不锈钢	
外壳	阳极氧化铝	
夹环	不锈钢	
额定转矩/额定转速	6 Nm 在 150 min <sup>-1</sup> (±10 %)	I =30.6
	10 Nm 在 90 min <sup>-1</sup> (±10 %)	I =50
	14 Nm 在 64 min <sup>-1</sup> (±10 %)	I =70.8
工作方式	间歇运行 S3: 25 % 接通时间, 10 min.	EN 60034-1
制动力矩	通过制动产生的保持转矩最少能达到单一传动比的额定转矩。	在环境温度 = 20 °C 情况下
重量	~3.2 kg	

### 电气数据

特征	技术数据	补充
工作电压	24 V DC ±10 %	反极性保护, 放大器 + 控制系统
功率消耗	~160 W	
参数存储器	10 <sup>6</sup> 周期	也适用于校准过程
额定电流	6 A ±5 %	在额定转矩/转速(末级)
空载电流	350 mA ±20 %	(带传动装置)
指示/指示范围	6 位 LCD 显示 14段, ~8 毫米高	小数点, 2 行, 特殊字符 (LED背光 红色/白色)
状态指示	6 个LED灯	
按键	给定参数, 点击操作, 设置 IP 地址	
总线连接	EIP-EtherNet/IP	
	EPN-PROFINET	
	ECT-EtherCAT	
	EPL-POWERLINK	
连接方式	1个 M12插拔连接器(A编码)	8 针, 1 个插头
	1x M12 插拔连接器 (T编码)	4 针, 1 个插头
	2个 M12 插拔连接器 (D编码)	5 针, 2 个插槽
	通过6.3毫米扁插头接地	

### 系统数据

特征	技术数据	补充
分辨率	1024 步/转 轴	单圈/10位
活动区域	4096 转	12 Bit 多圈
许可	UL	UL 508、UL 2011、C22.2 文段 14-18、文件号码: E502992

### 环境条件

特征	技术数据	补充
环境温度	0 ... 45 °C	
储存温度	-20 ... 80 °C	
相对湿度		不允许凝露
EMV	EN 61800-3, 第二环境	抗干扰性 / 影响度
	EN 61800-3, C3	干扰发射/放射
防护等级	IP54, IP65	EN 60529, 在安装对应插头情况下
耐冲击性	500 m/s <sup>2</sup> , 11 ms	EN 60068-2-27, 半正弦, 3 轴 (+/-), 每3次震动
耐振动性	≤100 m/s <sup>2</sup> , 10 ... 55 Hz	EN 60068-2-6, 3 轴, 每10次循环

## 连接分配

### ■ EtherCAT, EtherNet/IP, POWERLINK, PROFINET

信号	PIN
Tx+	1
Rx+	2
Tx-	3
Rx-	4

### ■ 数字式输入/输出

信号	PIN
输入 1	1
输入 2	2
输入 3	3
输入 4	4
输出 1	5
RXD	6
TXD	7
SGND*	8

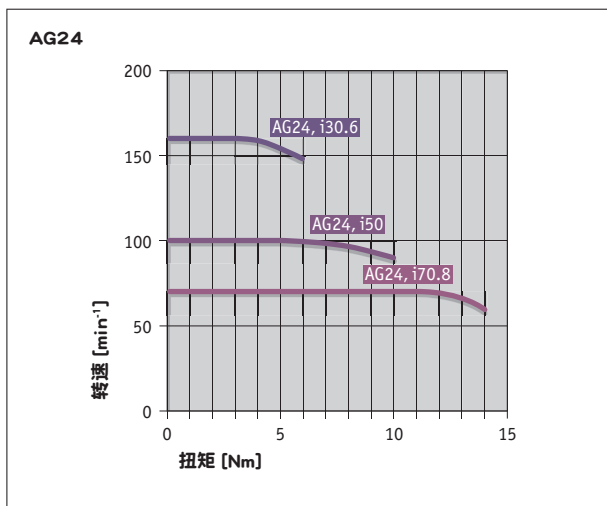
\* 内部与工作电压的地线相连接

### ■ 运行电压(末级/控制)

信号	PIN
+UB (末级)	1
+UB (控制)	2
GND (末级)*	3
GND (控制)*	4

\* 内部连接到SGND

## 功率曲线



## 工业 4.0

在绝大多数情况下，与定位驱动器进行的数据交换仅限于过程数据的交换。智能驱动器却除了提供过程数据之外，还提供其他状态监视性信息，以进行从状态监视 Condition Monitoring “至预测性维护 Predictive Maintenance” 等的评估工作：

工艺数据	智能显值	智能显示功能
实际位置	温度	超载, 环境温度
要求位置	电流	扭矩, 超载
速度	负荷电压 控制电压 开关调控	电压降低, 断线
		运行时间
		网络服务器 (EPN, EIP)

## 订购

### 订购表格

特征	订货数据	规格	补充
传动比	70.8	i = 70.8	
	50	i = 50	
	30.6	i = 30.6	
		要求其他种类	
马达/制动器	160W/MB	带制动器的 160 W EC 电机	
	160W/OB	无制动器的 160 W EC 电机	
防护等级	IP54	IP54	
	IP65	IP65	
轴的构造形式/直径	KR/20	夹环, 直径 20 mm	
	KRN/14	夹环和键槽, 直径 14 mm	
		要求其他种类	
接口/协议	EIP	EtherNet/IP	
	EPN	PROFINET	
	ECT	EtherCAT	
	EPL	POWERLINK	

### 订购号

AG24 现场总线/工业以太网 - A - B - C - D - E - S

供货范围: AG24 现场总线/工业以太网, 快速操作指南

#### 附件:

延长线 KV08S2	<a href="http://www.siko-global.com">www.siko-global.com</a>
延长线 KV04S4	<a href="http://www.siko-global.com">www.siko-global.com</a>
编程软件 ProTool DL	<a href="http://www.siko-global.com">www.siko-global.com</a>
对应插头总览	<a href="http://www.siko-global.com">www.siko-global.com</a>
配套插头, 数字式输入/输出, 8 针, 插口	订购号 83525
配套插头, 数字式输入/输出, 8 针, 弯角插口	订购号 87599
配套插头, Port 1 + Port 2, 4 针, 插头	订购号 87601
配套插头, Port 1 + Port 2, 4 针, 弯角插头	订购号 87600
配套插头, 工作电压, 4 针, 插口	订购号 89115